



### Стоимость пожарных резервуаров.

стоимость пожарных резервуаров	купить пожарные резервуары
цена противопожарного резервуара	стоимость пожарного резервуара
пожарный резервуар	пожарный резервуар требования пожарной безопасности
пожарный резервуар для воды	проект пожарный резервуар
пожарный резервуар подземный	противопожарный резервуар
пожарная емкость	пожарная емкость для воды



ООО «АктивСток», г. Санкт-Петербург, Планерная ул. д.63, к.1  
 тел. +7 (812) 602-70-93, +7 (800) 350-58-39  
 сайт [www.akstok.ru](http://www.akstok.ru) e-mail: [mail@akstok.ru](mailto:mail@akstok.ru)

**Пожарный резервуар АктивСток-PR**

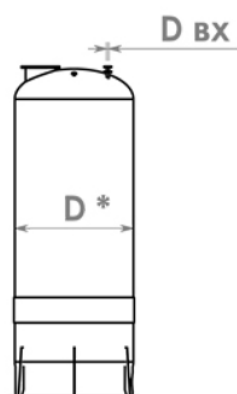


Пожарные резервуары для воды — неотъемлемый компонент водоснабжения для систем пожаротушения. Пожарные резервуары созданы для хранения требуемого по регламенту объема воды, согласно разделу 9 СНиП 2.04.02-84\* «Водоснабжение Наружные сети и сооружения». Для пожаротушения необходимо предусмотреть получение нужного количества воды для тушения пожара непосредственно из источника водоснабжения, а если это технически невозможно или экономически неоправданно, то резервуары позволят соблюсти противопожарные нормы.

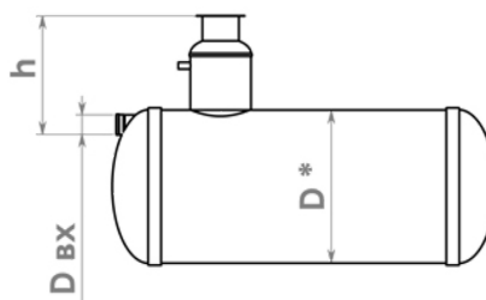
Для расчета пожарного резервуара необходимо заполнить опросный лист и направить нам посредством электронной почты [mail@akstok.ru](mailto:mail@akstok.ru).

<b>Заказчик</b>	
<b>Адрес объекта</b>	
<b>Контактное лицо</b>	
<b>Телефон / факс / e-mail</b>	

Вертикальная установка



Горизонтальная установка



№	Вопрос	Ед.изм.	Ответ
1	Объем емкости	м.куб.	
2	Предполагаемый диаметр емкости, D	мм	
3	Вертикальная или горизонтальная емкость		
4	Установка емкости: наземная, подземная, в помещении, автомобиль		
5	Тип или химсостав жидкости		
6	Максимальная температура жидкости	° С	
7	Возможное максимальное внутреннее давление	кг/см <sup>2</sup>	
8	Глубина залегания подводящей трубы для подземной установки, h	мм	
9	Диаметр входящей трубы, D вх	мм	

Дата: \_\_\_\_ / \_\_\_\_ / \_\_\_\_\_

Подпись: \_\_\_\_\_



**Специалисты нашей компании в кратчайшие сроки ответят на все  
интересующие вас вопросы.**

**Произведут оптимальный подбор и расчет необходимого оборудования,  
предоставив подробное технико-коммерческое предложение.**

**тел. +7 (812) 602-70-93, +7 (800) 350-58-39  
сайт [www.akstok.ru](http://www.akstok.ru) e-mail: [mail@akstok.ru](mailto:mail@akstok.ru)**